



Bedienungsanleitung



2026-01-24

Geschirrspülmaschine doppelwandig
40x40 - 230 V
NT 42

www.rmgastro.com



INHALTSVERZEICHNIS

1. KONFORMITÄTSERKLÄRUNG	3
2. TECHNISCHE DATEN	3
3. ELEKTRISCHE INSTALLATION UND PLATZIERUNG	3
4. SICHERHEITSMASSNAHMEN IM HINBLICK AUF DEN BRANDSCHUTZ	3
5. INSTALLATION	4
6. WASSERANSCHLUSS	4
7. ANSCHLUSS DES ELEKTRISCHEN KABELS AN DAS NETZ	4
8. ANWEISUNGEN FÜR DEN GEBRAUCH	6
9. REINIGUNG UND WARTUNG	15

1. KONFORMITÄTSERKLÄRUNG

Verordnung des Gesundheitsministeriums 38/2001 Slg. Verordnung 1907/2006/EC - REACH Regulation, 1935/2004/EC – Food contact regulation.

Die Produkte erfüllen die Anforderungen des §26 des Gesetzes Nr. 258/2000 in der jeweils gültigen Fassung. Die Produkte erfüllen die Anforderungen der RoHS-Richtlinie 2015/863/EU, 10/2011, 517/2014, 2015/1094, 2015/1095.

Achtung: Der Hersteller lehnt jegliche Haftung für direkte oder indirekte Schäden ab, die durch unsachgemäße Installation, falsche Eingriffe oder Modifikationen, unzureichende Wartung, unsachgemäße Verwendung oder durch andere Ursachen entstehen, die in den Verkaufsbedingungen aufgeführt sind. Dieses Gerät ist ausschließlich für den professionellen Gebrauch bestimmt und darf nur von qualifizierten Personen bedient werden. Teile, die nach der Einstellung vom Hersteller oder einem beauftragten Fachmann gesichert wurden, dürfen vom Benutzer nicht verändert werden.

2. TECHNISCHE DATEN

Das Etikett mit den technischen Daten befindet sich auf der Seiten- oder Rückseite des Geräts. Bitte lesen Sie vor der Installation den Schaltplan und alle folgenden Informationen im beigefügten Handbuch.

Netzbreite [MM]	Nettiefe [MM]	Nettohöhe [MM]	Nettogewicht / kg]
466	695	695	45.00
Power Electric [KW]	Wird geladen	Beckenvolumen [l]	
3.500	230 V / 1N - 50 Hz	8	

3. ELEKTRISCHE INSTALLATION UND PLATZIERUNG

Für die ordnungsgemäße Funktion und Platzierung des Geräts müssen alle vorgeschriebenen Normen für den jeweiligen Markt eingehalten werden. Packen Sie das Gerät aus und prüfen Sie, ob es während des Transports beschädigt wurde. Platzieren Sie das Gerät auf einer waagerechten Fläche (maximale Unebenheit bis zu 2°). Kleine Unebenheiten können mit den verstellbaren Füßen ausgeglichen werden. Wenn das Gerät so aufgestellt wird, dass es mit Möbelwänden in Kontakt kommt, müssen diese Temperaturen von bis zu 60 °C standhalten. Die Installation, Einstellung und Inbetriebnahme müssen von einer qualifizierten Person durchgeführt werden, die für solche Arbeiten autorisiert ist, und dies gemäß den geltenden Normen. Das Gerät kann entweder einzeln oder in Serie mit Geräten unserer Produktion installiert werden. Es ist erforderlich, einen Mindestabstand von 10 cm zu brennbaren Materialien einzuhalten. In diesem Fall müssen entsprechende Maßnahmen getroffen werden, um eine thermische Isolierung der brennbaren Teile sicherzustellen. Das Gerät darf nur auf einer nicht brennbaren Oberfläche oder an einer nicht brennbaren Wand installiert werden. **Vom Hersteller oder seinem Vertreter gesicherte Teile des Geräts dürfen von der Person, die die Installation durchführt, nicht verändert werden.**

4. SICHERHEITSMASSNAHMEN IM HINBLICK AUF DEN BRANDSCHUTZ

- Die Bedienung des Geräts darf nur von erwachsenen Personen durchgeführt werden.
- Das Gerät darf sicher und gemäß den geltenden Normen des jeweiligen Marktes verwendet werden.

Brandschutz in Bereichen mit besonderem Risiko oder Gefährdung

Schutz vor Hitzeeinwirkung

- Das Gerät muss so aufgestellt oder befestigt werden, dass es stabil auf einer nicht brennbaren Unterlage steht oder hängt.

In einem Abstand von weniger als der Sicherheitsdistanz dürfen keine Gegenstände aus brennbaren Materialien in der Nähe des Geräts platziert werden. (Der Mindestabstand zwischen dem Gerät und brennbaren Materialien beträgt 10 cm.)

Tabelle: Brennbarkeitsstufe von Baumaterialien gemäß ihrer Klassifizierung

Brennbarkeitsstufe	Baumaterialien
A – nicht brennbar	Granit, Sandstein, Beton, Ziegel, Keramikfliesen, Putz
B – schwer entflammbar	Akumin, Heraklit, Lihnos, Itaver
C1 – schwer brennbar	Laubholz, Sperrholz, Hartpapier, Resopal
C2 – mittel brennbar	Spanplatten, Solodur, Korkplatten, Gummi, Bodenbeläge
C3 – leicht brennbar	Faserplatten, Polystyrol, Polyurethan, PVC

- Die obige Tabelle enthält Informationen zur Brennbarkeitsstufe von gängigen Baumaterialien. Geräte müssen sicher installiert werden. Bei der Installation sind außerdem die entsprechenden Planungs-, Sicherheits- und Hygienevorschriften zu beachten:
- Brandschutz von lokalen Geräten und Wärmequellen
- Brandschutz in Bereichen mit besonderem Risiko oder Gefährdung
- Schutz vor Hitzeentwicklung

5. INSTALLATION

Wichtig: Der Hersteller übernimmt keinerlei Garantie für Mängel, die durch unsachgemäße Verwendung, Nichtbeachtung der in der beigegeführten Bedienungsanleitung enthaltenen Anweisungen oder unsachgemäßen Umgang mit den Geräten entstehen. Die Installation, Anpassung und Reparatur von Geräten für Großküchen sowie deren Demontage aufgrund möglicher Beschädigungen der Gaszufuhr dürfen ausschließlich im Rahmen eines Wartungsvertrags durchgeführt werden. Ein solcher Vertrag kann mit einem autorisierten Händler abgeschlossen werden, wobei technische Vorschriften, Normen sowie Vorschriften für die Installation, die Stromversorgung, den Gasanschluss und die Arbeitssicherheit einzuhalten sind. Technische Anweisungen zur Installation und Einstellung sind AUSSCHLIESSLICH für spezialisierte Techniker bestimmt. Die folgenden Anweisungen richten sich an den für die Installation qualifizierten Techniker, damit alle Vorgänge so korrekt wie möglich und gemäß den geltenden Normen ausgeführt werden können. Alle Arbeiten im Zusammenhang mit der Einstellung usw. müssen ausschließlich bei vom Netz getrennten Geräten durchgeführt werden. Sollte es notwendig sein, das Gerät unter Spannung zu halten, ist äußerste Vorsicht geboten. Der Typ des Geräts für die Abzugsinstallation ist auf dem Typenschild angegeben und entspricht Geräten des Typs A1.

6. WASSERANSCHLUSS

Der Wasseranschluss erfolgt über Zuleitungsschläuche mit einem G1/2-Gewinde. Die Wasserzufuhr muss mit separaten Absperrventilen ausgestattet sein, die frei zugänglich und in der Nähe des Geräts positioniert sind. Das Gerät enthält Rückschlagventile. Das Wasser zum Befüllen des Doppelraums muss enthärtet sein – maximal 5° auf der französischen Härteskala. Der Wasserdruck muss im Bereich von 50–300 kPa liegen.

7. ANSCHLUSS DES ELEKTRISCHEN KABELS AN DAS NETZ

Installation der Stromzufuhr – diese Zufuhr muss separat abgesichert sein. Dies erfolgt durch einen passenden Leistungsschutzschalter mit einem Nennstrom, der von der Leistung des installierten Geräts abhängt. Die Leistung des Geräts entnehmen Sie dem Typenschild auf der Rückseite (oder Seite) des Geräts. Der angeschlossene Schutzleiter muss länger sein als die anderen Leiter. Schließen Sie das Gerät direkt an das Netz an. Es ist erforderlich, zwischen Gerät und Netz einen Schalter mit einem Mindestkontaktabstand von 3 mm zu installieren, der den geltenden Normen und Belastungsanforderungen entspricht. Der Schutzleiter (gelb-grün) darf durch diesen Schalter nicht unterbrochen werden. Geräte, die für den Anschluss an eine Steckdose vorgesehen sind, dürfen nur angeschlossen werden, wenn die Steckdose ordnungsgemäß abgesichert ist. In jedem Fall muss das Netzkabel so verlegt werden, dass es an keiner Stelle eine Temperatur erreicht, die 50 Grad über der Umgebungstemperatur liegt. Bevor das Gerät an das Netz angeschlossen wird, muss sichergestellt werden:

- Der vorgeschaltete Leistungsschutzschalter und die interne Verkabelung halten die Strombelastung

des Geräts aus (siehe Typenschild).

- Die Stromversorgung ist mit einer wirksamen Erdung ausgestattet, die den Normen des jeweiligen Marktes und den gesetzlichen Vorgaben entspricht.
- Die Steckdose oder der Schalter in der Stromzufuhr sind gut vom Gerät aus zugänglich.
- Das elektrische Anschlusskabel des Geräts besteht aus ölbeständigem Material.

Wir lehnen jegliche Verantwortung ab, wenn diese Normen nicht eingehalten werden oder die oben genannten Grundsätze verletzt werden. Vor der ersten Inbetriebnahme muss das Gerät gemäß der Anweisungen im Abschnitt „Reinigung und Wartung“ gereinigt werden. Das Gerät muss über eine Schraube mit Erdungssymbol geerdet werden.

- Stecken Sie den Netzstecker nicht mit nassen Händen in die Steckdose und ziehen Sie ihn nicht durch Ziehen am Netzkabel heraus!
- Verwenden Sie keine Verlängerungskabel oder Mehrfachsteckdosen.
- **Der Netzanschlusspunkt darf maximal die folgende Impedanz aufweisen: $Z_{MAX} = 0,042 + j 0,026 \Omega$ für Phasenleiter und $0,028 + j 0,017 \Omega$ für den Neutralleiter.**

Anschluss an das Stromnetz

Es muss ein mehrpoliger Hauptschalter installiert werden, der alle Kontakte, einschließlich des Nullleiters, unterbricht, mit einem Abstand zwischen den Kontakten von mindestens 3 mm und mit einem thermomagnetischen Sicherheitsauslöser oder in Verbindung mit Sicherungen, die für die auf dem Typenschild des Geräts angegebene Leistung ausgelegt oder geeicht sind.

- Der Hauptschalter muss in der Nähe der Anlage in die Stromleitung eingebaut werden und darf nur ein Gerät bedienen.
- Die Netzspannung und -frequenz muss mit den Angaben auf dem Typenschild übereinstimmen.
- Am Aufstellungsort muss ein wirksames Erdungssystem gemäß den geltenden Vorschriften für den vorbeugenden Schutz vorhanden sein, um die Sicherheit sowohl des Bedieners als auch des Geräts zu gewährleisten
- Dieses Gerät entspricht der Zertifizierung nach EN/IEC 61000-3-11, wenn die Systemimpedanz Z_{sys} kleiner oder gleich Z_{max} an der Schnittstelle zwischen dem Stromnetz des Benutzers und dem öffentlichen Netz ist. Es liegt in der Verantwortung des Installateurs oder des Benutzers des Geräts, zu überprüfen, dass das Gerät ausschließlich an eine Stromversorgung mit einer Systemimpedanz von Z_{sys} kleiner oder gleich Z_{max} angeschlossen ist.
- Netzkabel, ausschließlich Typ H07RN-F, Strombelastbarkeit im mobilen Betrieb bei 60 °C auf der Leitung:
 - Dreiphasen-Gerät
 - $5 \times 2,5 \text{ mm}^2$ bis zu 20 A
 - $5 \times 4 \text{ mm}^2$ bis zu 30 A
 - $5 \times 6 \text{ mm}^2$ bis zu 38 A
 - $5 \times 10 \text{ mm}^2$ bis zu 54 A
 - Einphasiges Gerät
 - $3 \times 1,5 \text{ mm}^2$ bis zu 16 A
 - $3 \times 2,5 \text{ mm}^2$ bis zu 25 A
- Das Kabel darf während des normalen Betriebs oder der routinemäßigen Wartung nicht unter Spannung stehen oder eingeklemmt werden.
- Das Gerät muss weiterhin an das Potentialausgleichssystem angeschlossen werden, das mit einer Schraube mit dem Symbol 5021 der IEC 60417 verbunden ist.
- Der Potentialausgleichsleiter muss einen Querschnitt von 10 mm^2 haben.
- Achten Sie auf die richtige Polarität, wie im Schaltplan angegeben.
- Weitere Informationen entnehmen Sie bitte dem beigefügten Schaltplan.

Anschluss an das Wasserversorgungsnetz

Das Gerät wird über einen Schlauch an die Wasserversorgung angeschlossen. Zwischen der Hauptwasserleitung und dem elektrischen Ventil des Geräts muss ein Absperrventil vorhanden sein. Das Absperrventil muss in der Rohrleitung in der Nähe des Geräts installiert sein.

- Die Wasserversorgung, die Temperatur und der Druck müssen mit den Angaben auf dem technischen Typenschild des Geräts übereinstimmen.
- Prüfen Sie, dass der Einlassstrom nicht weniger als 20 l/min beträgt.
- Ist die Wasserhärte höher als 14 °f (8 °dH), empfehlen wir die Verwendung eines Geräts mit internem Enthärter. Bei einer Wasserhärte von mehr als 19,5 °dH (35 °f) empfehlen wir die Installation eines externen Wasserenthärter vor dem elektrischen Ventil.
- Bei Geräten, die nicht mit einem Wasserenthärter ausgestattet sind, empfehlen wir bei einer Wasserhärte von mehr als 14 °f (8 dH) die Installation eines externen Enthärter vor dem Elektroventil.
- Bei sehr hohen Konzentrationen von mineralischen Ablagerungen in Wasser mit hoher Leitfähigkeit empfehlen wir den Einbau einer Entsalzungsanlage.
- Geräte, die für die Verwendung mit entsalztem Wasser oder in jedem Fall mit einer hohen Natriumchloridkonzentration vorgesehen sind, müssen gesondert bestellt werden, da für ihre Konstruktion spezifische Materialien erforderlich sind.
- Verwenden Sie kein demineralisiertes Wasser in Geräten mit Wärmerückgewinnungseinheiten aus recyceltem Kupfer. Fordern Sie in diesen Fällen eine Version mit Edeldstahllarmaturen an.

Anschluss an die Abwasserleitung

Das Abflussrohr muss einen freien Siphonanschluss haben, dessen Größe für den mit dem Gerät gelieferten Abflussschlauch geeignet ist. Der Schlauch muss den Abfluss ohne Dehnung, Zug, Biegung, Quetschung oder sonstigen Druck erreichen.

- Der Ablauf ist selbstentleerend, daher muss der Ablauf tiefer als der Boden des Geräts liegen.
- Wenn der Ablauf nicht tiefer als der Boden des Geräts liegt, kann ein Modell mit einer Ablaufpumpe (auf Anfrage erhältlich) verwendet werden.
- In diesem Fall kann die maximale Höhe des Abflusses 1 m betragen.
- Überprüfen Sie stets, ob der Abfluss ordnungsgemäß funktioniert und nicht verstopft ist.
- Jede andere Lösung muss im Voraus mit dem Hersteller vereinbart und von ihm genehmigt werden.

Politur und Reinigungsmittel

- Die Abgabe der Politur erfolgt über den Spender, der serienmäßig in das Gerät eingebaut ist, wenn das Modell mit einem solchen ausgestattet ist.
- Die Dosierung wird vom Installateur in Abhängigkeit von der Wasserhärte festgelegt; der Techniker kalibriert auch die Spender.
- Füllen Sie vor der Kalibrierung die Versorgungsleitungen des Spenders mit dem entsprechenden Produkt.
- Die Kalibrierung erfolgt über die Einstellschrauben oder, wenn möglich, direkt über das Bedienfeld.
- Der Flüssigkeitsstand im Behälter muss immer für die Dosierung ausreichen; er darf nie ganz leer sein. Der Behälter darf nicht entleert werden, und es dürfen keine ätzenden oder verunreinigenden Produkte in den Behälter eingebracht werden.

Verwenden Sie NIEMALS CHLOR- oder CHLORIN-haltige Reinigungsmittel.

Wir empfehlen unbedingt den Einbau eines automatischen Waschmittelspenders.

8. ANWEISUNGEN FÜR DEN GEBRAUCH

Erklärungen und Symbole (Abb. 1)

- 1 EIN/AUS-TASTE
- 2 TASTE ZUR EINSTELLUNG VON SONDERPROGRAMMEN
- 3 PROGRAMMWAHLTASTE
- 4 START-TASTE
- 5 INFORMATIONEN ANZEIGEN
- 6 STATUSLEISTE (LED)
- 7 KONTROLLLEISTE (LED)

Einschalten (Abb. 2)

Schalten Sie den elektrischen Hauptschalter ein, öffnen Sie den Außenhahn.

- Prüfen Sie, ob ein Überlauf vorhanden ist, falls Ihr Modell über einen solchen verfügt.
- Drücken Sie die Taste ON/OFF (1).
- Der CHECK-BALKEN (7) leuchtet auf und wechselt von rot zu grün, um anzuzeigen, dass eine Prüfung durchgeführt wurde. Wenn ein schwerwiegender Fehler festgestellt wird, leuchtet die LED-Leiste rot und das Gerät schaltet sich aus. Kleiner Fehler wird orange signalisiert und das Gerät arbeitet weiter.
- Die Wasserversorgung beginnt automatisch mit dem Einschalten des Geräts.
- Der Punkt auf dem Display blinkt, bis das Gerät den gewünschten Wasserstand erreicht hat.
- Die Statusleuchte (6) leuchtet von oben nach unten, um anzuzeigen, dass das Gerät aufheizt.
- Wenn die Betriebstemperatur erreicht ist, leuchtet die STATUS-LED (6) dauerhaft grün.
- Das Gerät hat optimale Spülbedingungen erreicht.

Vorbereitung des Korbes (Abb. 3)

Um ein einwandfreies Funktionieren des Geräts zu gewährleisten, empfehlen wir Ihnen, die folgenden Regeln zu beachten:

- Verwenden Sie den entsprechenden Korb und achten Sie darauf, ihn nicht zu überfüllen und das Geschirr nicht übereinander zu stellen.
- Entfernen Sie Schmutz immer vorher vom Geschirr; geben Sie kein Geschirr mit eingetrockneten oder festen Rückständen in den Geschirrspüler.
- Die leeren Behälter sollten mit dem Boden nach oben in die Tonne gestellt werden.
- Legen Sie Teller und ähnliche Utensilien mit der Innenseite nach oben gekippt in den entsprechenden Korb.
- Die verschiedenen Bestecke gehören in einen speziellen Korb, wobei der Griff nach unten zeigt.
- Geben Sie Silber- und Edelstahlbesteck nicht zusammen mit anderem Besteck in den Mülleimer, da das Silber anläuft und der Stahl korrodieren kann.
- Waschen Sie das Geschirr sofort nach dem Gebrauch ab, um zu verhindern, dass Essensreste daran haften bleiben und sich verfestigen.
- Spülen Sie nur unbeschädigtes, spülmaschinenfestes Geschirr im Geschirrspüler.

Auswählen und Starten eines Zyklus

Drücken Sie wiederholt die Taste PROGRAMME SELECT (3) oder die Taste SPECIAL PROGRAMME SELECT (2) Wählen Sie den für die Art des Geschirrs geeigneten Spülgang; der gewählte Spülgang wird auf dem Display angezeigt (Abb. 4).

- Drücken Sie die START-Taste (4), um das Programm zu starten. Der STATUS-BALKEN (6) blinkt orange und nimmt von unten nach oben zu, um die Zykluszeit anzuzeigen.
- Wenn der Zyklus abgeschlossen ist, leuchtet der Balken grün (Abb. 5).
- Wenn Sie möchten, dass das Geschirr schnell trocknet, nehmen Sie den Korb sofort nach Beendigung des Programms aus dem Gerät.
- Um den Waschzyklus vorzeitig zu beenden, drücken Sie die Taste START (4).

Programme

PR 1 - Für leicht verschmutztes Geschirr, kurzes Programm.

PR 2 - Für mittelstark verschmutztes Geschirr, mittleres Programm.

PR 3 - Für stark verschmutztes Geschirr, langes Programm.

CLE - Zyklus der Entleerung und abschließenden Selbstreinigung, der am Ende des Tages durchgeführt wird.

dr - Entladezyklus.

Besondere Programme

ECo - Das Energiesparprogramm spült das Geschirr mit weniger Wasser und weniger temperatur im Vergleich zum normalen Spülgang; gut gewaschenes Geschirr wird erreicht längere mechanische Einwirkzeit beim Waschen.

Act/Act2 - Das Intensivprogramm ist für das Spülen von stark verschmutztem Geschirr mit angetrockneten essensreste. Das Programm führt 2 Waschvorgänge und 2 Spülvorgänge durch.

StEE - Das Besteckwaschprogramm eignet sich zum Waschen von Gabeln, Löffeln, Messern und anderen Besteckteilen aller Art

art von. Dieses Waschprogramm dauert länger als die anderen Programme.

rEFr - Empfohlen, wenn ein Waschvorgang mit vollständigem Wasserwechsel in der Wäsche durchgeführt werden muss

bad, d. h. mehrmaliges Abwaschen von Geschirr, das mit großen Mengen Fett verschmutzt ist oder öle. ein vollständiger Wasserwechsel im Bad erfordert eine längere Waschzeit.

PLAt - Programm für Druckplatten.

GLAS - Gläserspülprogramm für die Spülmaschine. Es ist für das Spülen von Gläsern aller Formen und Arten konzipiert.

Wäscht mit reduzierten Spültemperaturen (erfordert längere Trocknungszeit).

LonG - Dies ist ein erweiterter Zyklus, der je nach Modell unterschiedlich lange dauert.

Die Zyklusdauer kann durch Drücken der Taste START (4) während des Waschvorgangs beliebig verändert werden,

die den Waschvorgang unterbricht und die Spülung einleitet.

SAn - Empfohlen, wenn Sie das Geschirr, das Sie spülen, desinfizieren müssen. Dieses Programm prüft die Temperatur und die Waschzeit und berechnet die Konstante A0. Das Programm endet, wenn der Parameter A0 erreicht einen Wert von 30. Die Dauer ist variabel und liegt im Durchschnitt bei 20 Minuten, und die Temperatur des Waschwassers beträgt etwa 70 °C.

HINWEIS: Wenn Sie einen anderen Wert für A0 als 30 wünschen, wenden Sie sich bitte an einen autorisierten Techniker, der eine Softwareänderung am Gerät vornehmen muss.

PR 5 - Zyklus für geschliffene Gläser. Wird nur in Verbindung mit einem Gerät mit durch Umkehrosmose.

PR 6 - Für stark verschmutztes Geschirr, langes Programm (8').

PR 7 - Für stark verschmutztes Geschirr, langes Programm (10).

Automatischer Start des Zyklus

Mit dieser Funktion können Sie den gewählten Zyklus automatisch starten, indem Sie die Tür schließen. Um sie zu aktivieren gehen Sie wie folgt vor (Abb. 6):

- Wenn die Funktion nicht werkseitig aktiviert ist, muss sie zunächst im Einstellungs Menü aktiviert werden.
- Drücken Sie bei eingeschaltetem Gerät und geöffneter Tür die START-Taste (mindestens fünf Sekunden lang) (4), bis das Display AS anzeigt.
- Um die Funktion auszuschalten, drücken Sie die START-Taste (4) erneut fünf Sekunden lang bei einem Gerät mit durch die offene Tür.

Herausnehmen des kompletten Filters

- Stellen Sie die Wasch- und Spülarmer rechtwinklig zur Türkante ein (Abb. 7).
- Heben Sie jede Hälfte des Filters am Griff an.

Entleeren des Geräts

Geräte ohne Abflusspumpe

- Schalten Sie das Gerät aus.
- Entfernen Sie den Vollfilter, falls er bei dem Modell vorhanden ist (Abb. 7A).
- Ziehen Sie die Überlappung nach oben (Abb. 8 B).
- Warten Sie, bis die Wanne ganz leer ist.
- Entfernen Sie ggf. den Sumpffilter und reinigen Sie ihn (Abb. 8 C).

Geräte mit Entleerungszyklus (*optional)

- Wenn das Modell einen vollen Filter hat, ziehen Sie ihn heraus (Abb. 7).
- Wenn das Modell einen Überlauf hat, nach oben ziehen (Abb. 9)
- Schließen Sie die Tür.
- Wählen Sie den Zyklus dr
- Drücken Sie die Taste START (4), um den Zyklus zu starten.
- Das Gerät führt einen Entleerungszyklus mit Selbstreinigung durch (* falls für das Modell zutreffend); danach schaltet es sich aus.
- Entfernen Sie ggf. den Sumpffilter und reinigen Sie ihn (Abb. 8 C).

Ausschalten des Geräts

- Drücken Sie die Taste ON/OFF (1), die mittleren Segmente auf dem DISPLAY (5) leuchten auf, um das

Vorhandensein von elektrischer Spannung anzuzeigen.

Regenerierung von Harz (*optional)

Bei Geräten, die mit einem Enthärter ausgestattet sind, zeigt die SALt-Kontrollleuchte an, dass Salz in den entsprechenden Salzbehälter eingefüllt werden muss; gehen Sie wie folgt vor:

- Nehmen Sie den Korb aus dem Gerät.
- Entfernen Sie den kompletten Filter (Abb. 7).
- Schrauben Sie den Deckel des Salzbehälters ab (Abb. 11).
- Mit dem mitgelieferten Trichter das Kochsalzgranulat, ca. 700 g, einfüllen (bei Erstbefüllung den Trichter zuerst mit Wasser füllen)
- Schließen Sie das Fach fest, drücken Sie.
- Spülen Sie den Bereich um den Deckel des Salzbehälters von Hand aus und führen Sie einen Selbstreinigungszyklus durch, um Korrosion zu vermeiden.
- Das Signal "SALt" erlischt nach ein paar Minuten.

Die rEG-Anzeige auf dem Display zeigt an, dass das Gerät den Harzregenerationszyklus durchführt, der zur Wiederherstellung des ordnungsgemäßen Betriebs des Enthärters erforderlich ist. Während des Signalisierungszeitraums können die Zyklen länger als normal laufen.

HINWEIS: Schalten Sie das Gerät nicht aus, wenn es gerade einen Regenerationszyklus durchführt.

Anzeige von Informationen

- Wenn Sie die START-Taste (4) einige Sekunden lang gedrückt halten, können Sie nacheinander die Temperatur des Wassererhitzers in der Wanne und die Anzahl der vom Geschirrspüler durchgeführten Zyklen anzeigen lassen.

Diese Daten können sowohl vor als auch während des Zyklus angezeigt werden und werden nur für einen bestimmten Zeitraum angezeigt.

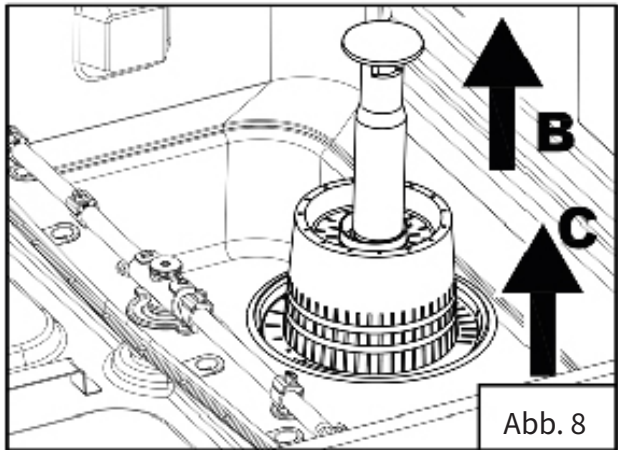
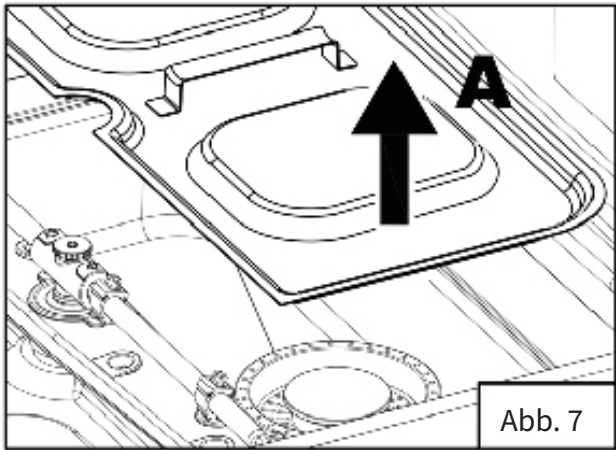
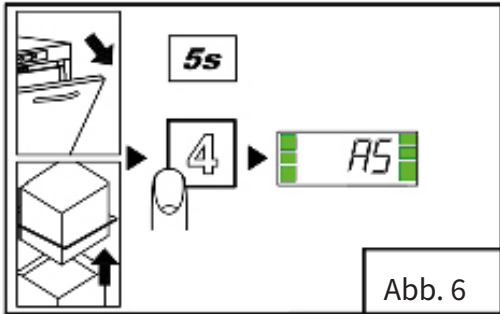
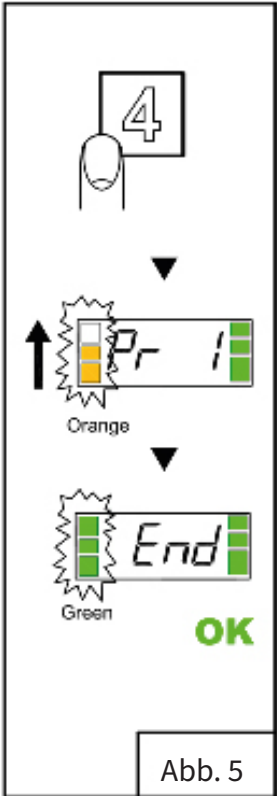
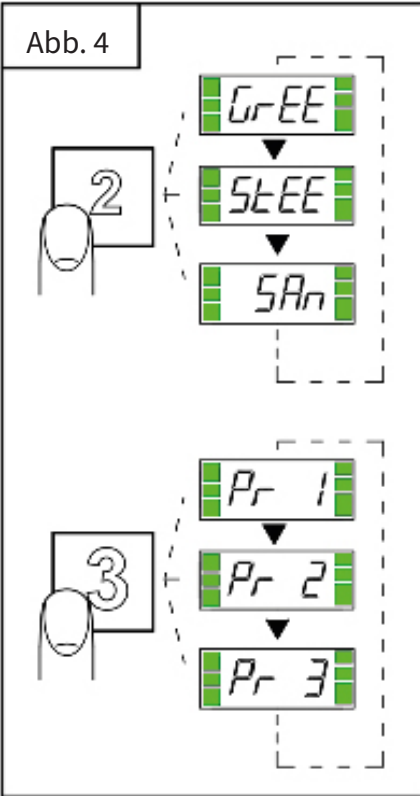
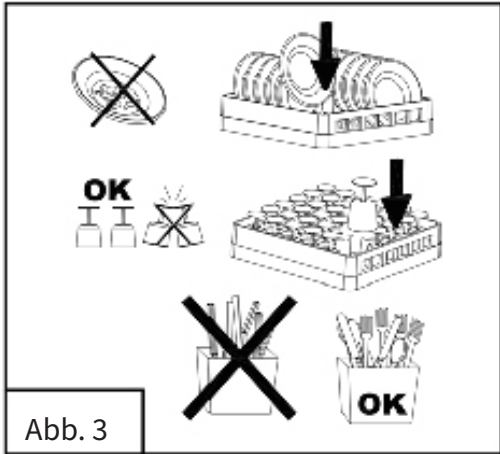
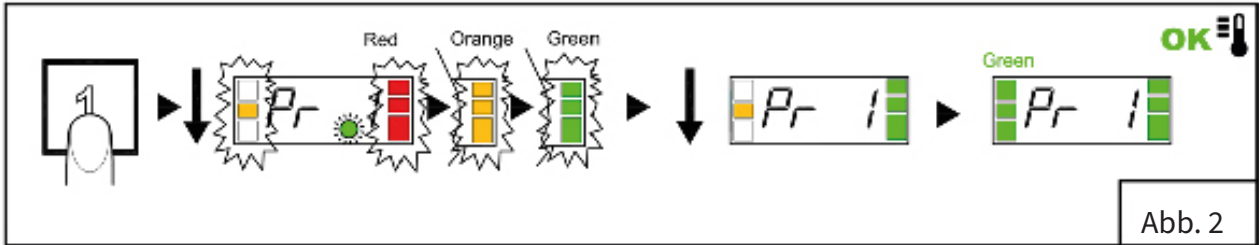
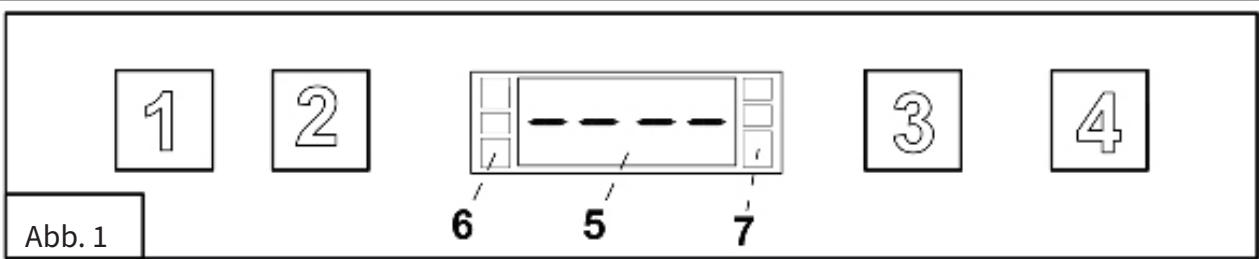
- Wenn Sie die Taste PROGRAMMWahl (3) einige Sekunden lang gedrückt halten, kann die Temperatur des Warmwasserbereiters für alle Programme dauerhaft angezeigt werden.
- Diese Funktion kann durch erneutes Drücken der Taste PROGRAM SELECT (3) für einige Sekunden aufgehoben werden.

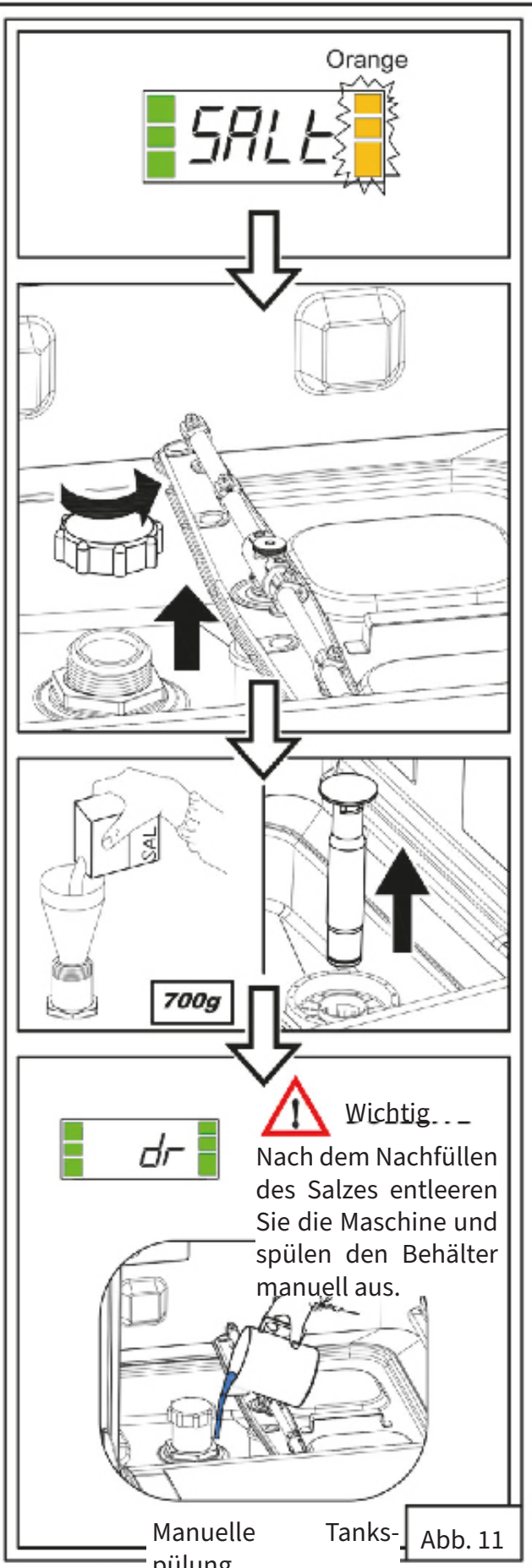
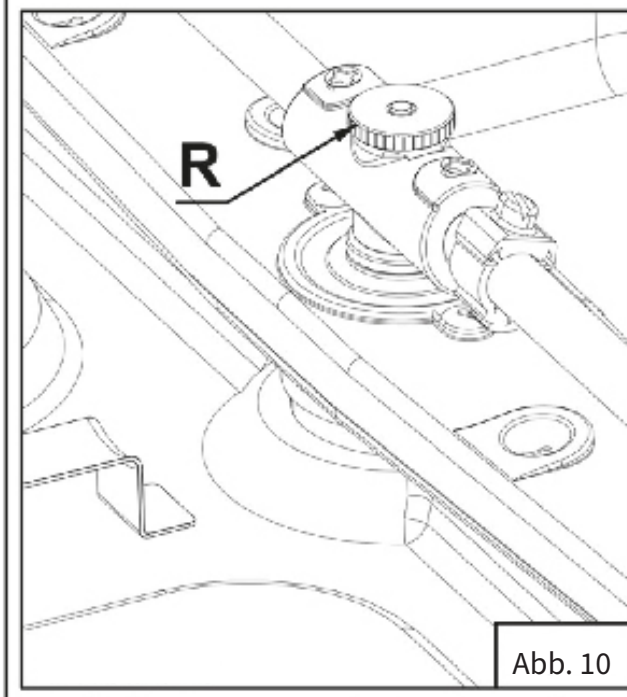
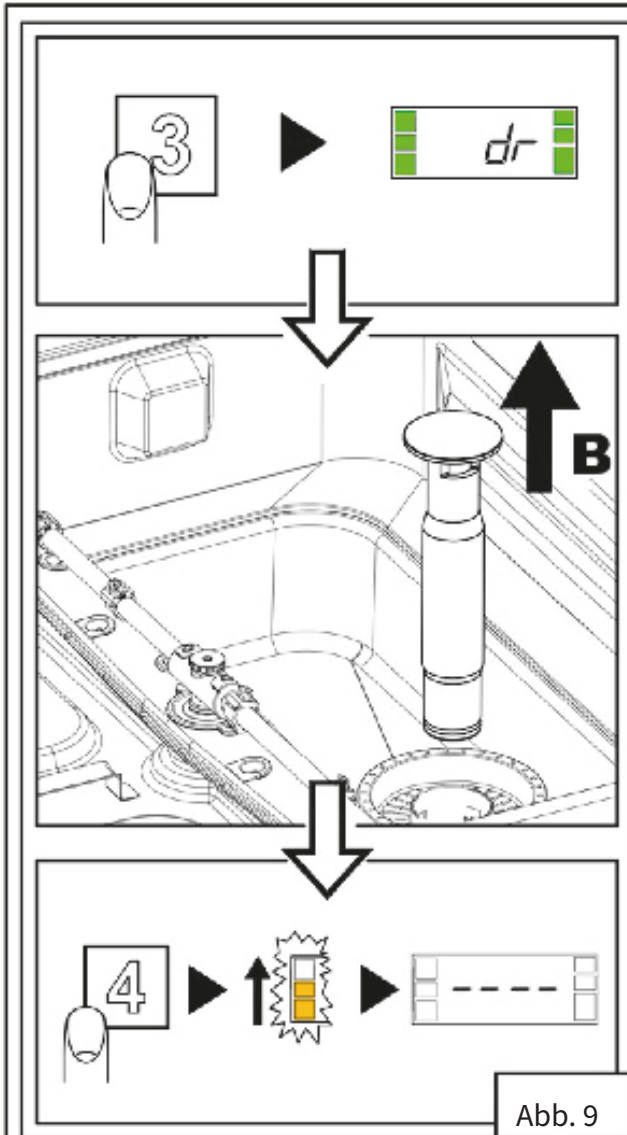
Liste der angezeigten Meldungen

- door - Tür öffnen
- b - Temperaturen beim Spülen
- t - Waschtemperatur
- rEG - Laufende Erneuerung
- SALt - Mangel an Salz im Enthärter
- CY - Anzahl der durchgeführten Zyklen
- Ende - Ende des Zyklus
- AS - Automatischer Start ist aktiv
- LonG - Kontinuierliches Waschen
- SErv - "Dienst"

Beendigung der Maßnahme

- Entleeren Sie das Gerät immer am Ende des Tages, wie im Abschnitt "Entleeren des Geräts" beschrieben.
- Unterbrechen Sie die Stromzufuhr mit dem Hauptschalter und schließen Sie den Außenhahn.
- Führen Sie die routinemäßige Wartung und Reinigung des Geräts gemäß den Anweisungen im Abschnitt "Wartung" durch.
- Lassen Sie die Tür des Geschirrspülers nach Möglichkeit angelehnt, um unangenehme Gerüche im Inneren zu vermeiden.





Das Gerät ist mit einem Selbstdiagnosesystem ausgestattet und in der Lage, eine Vielzahl von Fehlern zu erkennen und zu signalisieren.

Versagen	Beschreibung und mögliche Lösungen
Er01	Keine Spülung. Die Oberflächenspülung hat nicht richtig stattgefunden. Prüfen Sie, ob die Spüldüsen sauber sind.
Er02	Es wurde kein Wasser abgelassen. Das Wasser läuft nicht ab, oder es läuft nicht richtig ab. Prüfen Sie, ob der Abflussschlauch geknickt oder nicht richtig angeschlossen ist, oder ob der Siphon oder die Filter verstopft sind. Bei Geräten, die mit einem Überlauf ausgestattet sind, muss der Überlauf entfernt werden, bevor der Ablasszyklus gestartet wird.
Er03	Die Nachspültemperatur wurde nicht wiederhergestellt. Die Rückstellung der Heizungstemperatur erfolgte nicht zum vorgegebenen Zeitpunkt während des Waschzyklus. Schalten Sie das Gerät aus und wieder ein und führen Sie einen neuen Zyklus durch.
Er04	Es fließt kein Wasser in den Tank. Vergewissern Sie sich, dass alle Wasseranschlüsse richtig angeschlossen sind und der Wasserhahn geöffnet ist. Falls ein Überlauf im Geschirrspüler vorhanden ist, prüfen Sie, ob er vorhanden ist. Schalten Sie das Gerät aus und wieder ein und versuchen Sie, es erneut zu befüllen.
Er05	Fehlfunktion des Tankthermometers (Sensor nicht angeschlossen) Das Gerät erkennt den Temperaturwert im Tank nicht. Schalten Sie das Gerät aus und dann wieder ein.
Er06	Fehlfunktion des Tankthermometers (Fühlerkurzschluss) Das Gerät erkennt den Temperaturwert im Tank nicht. Schalten Sie das Gerät aus und dann wieder ein.
Er07	Fehlfunktion des Kesselthermometers. (Fühler abgeklemmt) Das Gerät erkennt den Wert der Kesseltemperatur nicht. Schalten Sie das Gerät aus und dann wieder ein.
Er08	Fehlfunktion des Kesselthermometers. (Sensorkurzschluss) Das Gerät erkennt den Kesseltemperaturwert nicht. Schalten Sie das Gerät aus und dann wieder ein.
Er09	Zeitverzögerung beim Füllen des Kessels: Der Kessel wird nicht gefüllt. Es ist nicht möglich zu spülen. Prüfen Sie, ob der Wasserhahn geöffnet ist. Schalten Sie das Gerät aus und wieder ein und führen Sie einen neuen Zyklus durch.
Er21	Unzureichende Spülung, Spülung erfolgt nicht in der richtigen Menge. Prüfen Sie, ob die Spüldüsen richtig gereinigt wurden. Das Gerät stoppt nicht, wenn ein Fehler gemeldet wird.
Er22	Fehler bei der Rückstellung der Tanktemperatur: Die Rückstellung der Tanktemperatur erfolgte nicht zu einem bestimmten Zeitpunkt während des Waschzyklus. Schalten Sie das Gerät aus und dann wieder ein und führen Sie einen neuen Zyklus durch.
Er25	Durchführung einer externen Regeneration: Die für die externe Wasseraufbereitungsanlage eingestellte Literzahl wurde erreicht, der Fehler behindert den Betrieb des Geschirrspülers nicht, die Meldung kann in Menüeinstellung 12 gelöscht werden.
ErSF	Elektromechanischer Schutz: Die Sicherheitsthermostate des Kessels oder des Tanks wurden beeinträchtigt oder der Sicherheitsdruckschalter für das Tankniveau wurde beeinträchtigt.
ErSL	Sicherung der Wasserwaage: Falscher Wasserstand in der Badewanne.
Wappen	Überhöhte Kesseltemperatur: Wahrscheinlich Ausfall des Heizungsrelais/Schützes.
Ert	Überhöhte Temperatur des Tanks: Wahrscheinlich ist das Relais/Heizungsschutz defekt.
drt	Verstopfter Filter: Unzureichender Wasserstand in der Badewanne aufgrund eines verschmutzten Filters oder eines nicht ordnungsgemäß eingesetzten Überlaufs.

Versagen	Beschreibung und mögliche Lösungen
ErSI	Eingabe-Sicherheitsfehler: Irreversibler Fehler, wenden Sie sich an den technischen Kundendienst.
Er98	Softstart, denke ich: Fehler im Softstartsystem, wenden Sie sich an den technischen Kundendienst.
KEIN SALZ	Salzmangel: Bei Geschirrspülern mit Enthärter deutet dies auf einen Salzmangel hin. Salz hinzufügen.
NO DT	Mangel an Reinigungsmittel: Füllen Sie Reinigungsmittel in den Fülltank.
NO BL	Mangel an Politur: Füllen Sie Politur in den Tank.
SERV	Wartungsbedarf: Wenn voreingestellt, ist eine routinemäßige Wartung erforderlich.
REG EIN	Regeneration läuft: Der Regenerationszyklus des Wasserenthärterharzes läuft.
REG REQ	Voraussetzung für die Regeneration: Die Regeneration muss laufen, wenn sie nicht automatisch geplant ist.
Er27	Kesselsteigungsfehler: Die Kesselheizung funktioniert nicht richtig.
Er28	Fehler im Tankgefälle: Die Tankheizung funktioniert nicht richtig.
Er99	Hilfskartenfehler: Die Kommunikation mit der Hilfskarte funktioniert nicht richtig.

Er30	Fehler bei der automatischen Öffnung: Bei Haubenwaschanlagen mit automatischer Öffnung funktioniert das Öffnungssystem nicht richtig. Vergewissern Sie sich, dass das Öffnen der Motorhaube durch nichts behindert wird. Wenn das Problem weiterhin besteht, wenden Sie sich an eine Kundendienststelle.
Er31	Automatischer Schließmodus: Bei Haubenwaschanlagen mit automatischer Öffnung funktioniert das Schließsystem nicht richtig. Vergewissern Sie sich, dass das Schließen der Motorhaube durch nichts behindert wird. Wenn das Problem weiterhin besteht, wenden Sie sich an eine Kundendienststelle.
Er33	Osmose mit Mindestdruck: Stellen Sie sicher, dass der Wasserhahn geöffnet ist.
Er34	Osmose-Wasserleck: Schließen Sie die Strom- und Wasserzufuhr zum Geschirrspüler, wenden Sie sich an den technischen Kundendienst.
Er35	Fehler bei der Osmoseleitfähigkeit: Das System funktioniert nicht richtig, wenden Sie sich an den technischen Kundendienst.
Er36	Osmosefilter: Der Osmosefilter muss ausgetauscht werden, wenden Sie sich an den technischen Kundendienst.
Er37	Heizzeitbegrenzung des Boilers: Der Spülwassererhitzer funktioniert nicht richtig, wenden Sie sich an den technischen Kundendienst.
Er38	Begrenzung der Heizzeit des Tanks: Das Heizelement des Waschwassers funktioniert nicht richtig.
Er39	Ausfall des Kesseldruckschalters.
Er40	Versagen des Tankdruckschalters.
Wenn Sie das Gerät aus- und wieder einschalten, wird der Alarm "zurückgesetzt"; wenn das Problem nach Befolgung dieser Anweisungen weiterhin besteht, wenden Sie sich an eine autorisierte Kundendienststelle.	

9. REINIGUNG UND WARTUNG

Es wird empfohlen, das Gerät mindestens einmal im Jahr von einem Fachkundendienst überprüfen zu lassen. Alle Eingriffe am Gerät dürfen nur von einer qualifizierten Person durchgeführt werden, die für solche Arbeiten autorisiert ist. **ACHTUNG!** Das Gerät darf nicht mit direktem oder Hochdruckwasser gereinigt werden. Reinigen Sie das Gerät täglich. Eine tägliche Wartung verlängert die Lebensdauer und Effizienz des Geräts. Schalten Sie immer die Hauptstromzufuhr des Geräts aus. Reinigen Sie die Edelstahlteile mit einem feuchten Tuch und einem Reinigungsmittel ohne grobe Partikel und wischen Sie sie trocken. Verwenden Sie keine abrasiven oder korrosiven Reinigungsmittel. Achtung! Bevor Sie das Gerät in Betrieb nehmen, müssen alle Schutzfolien von den Oberflächen entfernt werden. Anschließend reinigen Sie das Gerät gründlich mit Wasser und einem Geschirrspülmittel und wischen es mit einem feuchten Tuch ab. **HINWEIS** Die Garantie deckt keine Verbrauchsteile ab, die dem normalen Verschleiß unterliegen (Gummidichtungen, Glühlampen, Glas- und Kunststoffteile usw.). Ebenso gilt die Garantie nicht, wenn das Gerät nicht gemäß der Anleitung – durch einen autorisierten Techniker nach entsprechenden Normen – installiert wurde oder unsachgemäß behandelt wurde (Eingriffe in die interne Technik usw.) oder von ungeschultem Personal und entgegen der Bedienungsanleitung betrieben wurde. Die Garantie deckt auch keine Schäden ab, die durch Naturgewalten oder äußere Einwirkungen verursacht wurden. **Zweimal jährlich ist eine Kontrolle durch den Kundendienst erforderlich. Geben Sie Transportverpackungen und Geräte nach Ablauf ihrer Lebensdauer gemäß den Vorschriften zur Abfallentsorgung und zur Entsorgung von gefährlichem Abfall ab.**